

Swimmingpool

Aufgabennummer: A_175

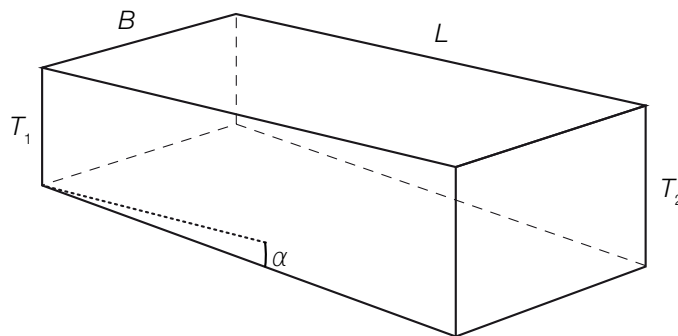
Technologieeinsatz:

möglich

erforderlich

Petra plant einen Swimmingpool für ihren Garten.

- a) Der rechteckige Pool soll die Länge L und die Breite B haben.
Außerdem soll der Boden im Winkel α abfallen, sodass der Pool immer tiefer wird
(vgl. nachstehende Skizze).



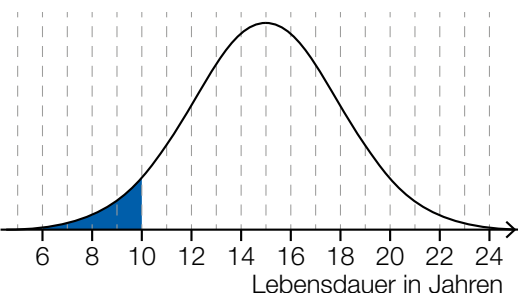
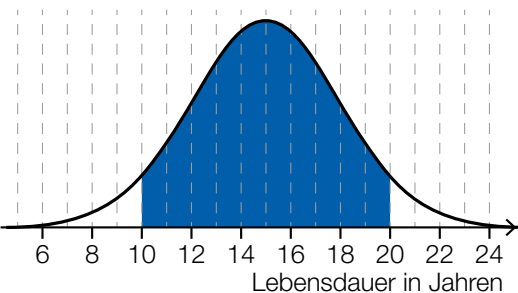
- Stellen Sie eine Formel zur Berechnung des Volumens V aus L , B , T_1 und α auf.

$V =$ _____

- Berechnen Sie das Volumen des Swimmingpools in Hektolitern für folgende Maße:
 $L = 10$ m, $B = 3$ m, $T_1 = 1,5$ m und $\alpha = 2,9^\circ$.

b) Die Lebensdauer der Innenbeschichtung eines Swimmingpools kann als annähernd normalverteilt mit dem Erwartungswert μ angenommen werden. Die gekennzeichneten Flächen in den nachstehenden Grafiken stellen Wahrscheinlichkeiten dar.

– Ordnen Sie den beiden Grafiken jeweils die richtige Beschreibung der dargestellten Wahrscheinlichkeit aus A bis D zu. [2 zu 4]

		A	Die gekennzeichnete Fläche beschreibt die Wahrscheinlichkeit, dass die Innenbeschichtung $\mu \pm 5$ Jahre hält.
		B	Die gekennzeichnete Fläche beschreibt die Wahrscheinlichkeit, dass die Innenbeschichtung mindestens 10 Jahre hält.
		C	Die gekennzeichnete Fläche beschreibt die Wahrscheinlichkeit, dass die Innenbeschichtung nicht länger als 10 Jahre hält.
		D	Die gekennzeichnete Fläche beschreibt die Wahrscheinlichkeit, dass die Innenbeschichtung nicht länger als 20 Jahre hält.

c) Der Hersteller verkauft in einem bestimmten Jahr 40 Swimmingpools.

Die Wahrscheinlichkeit, dass die Innenbeschichtung eines Swimmingpools eine größere als die vom Hersteller garantierte Lebensdauer hat, beträgt bei einem zufällig ausgewählten Swimmingpool ungefähr 97 %.

– Beschreiben Sie im gegebenen Sachzusammenhang, welche Wahrscheinlichkeit mit dem folgenden Ausdruck berechnet werden kann:

$$1 - \sum_{k=5}^{40} \binom{40}{k} \cdot 0,03^k \cdot 0,97^{40-k}$$

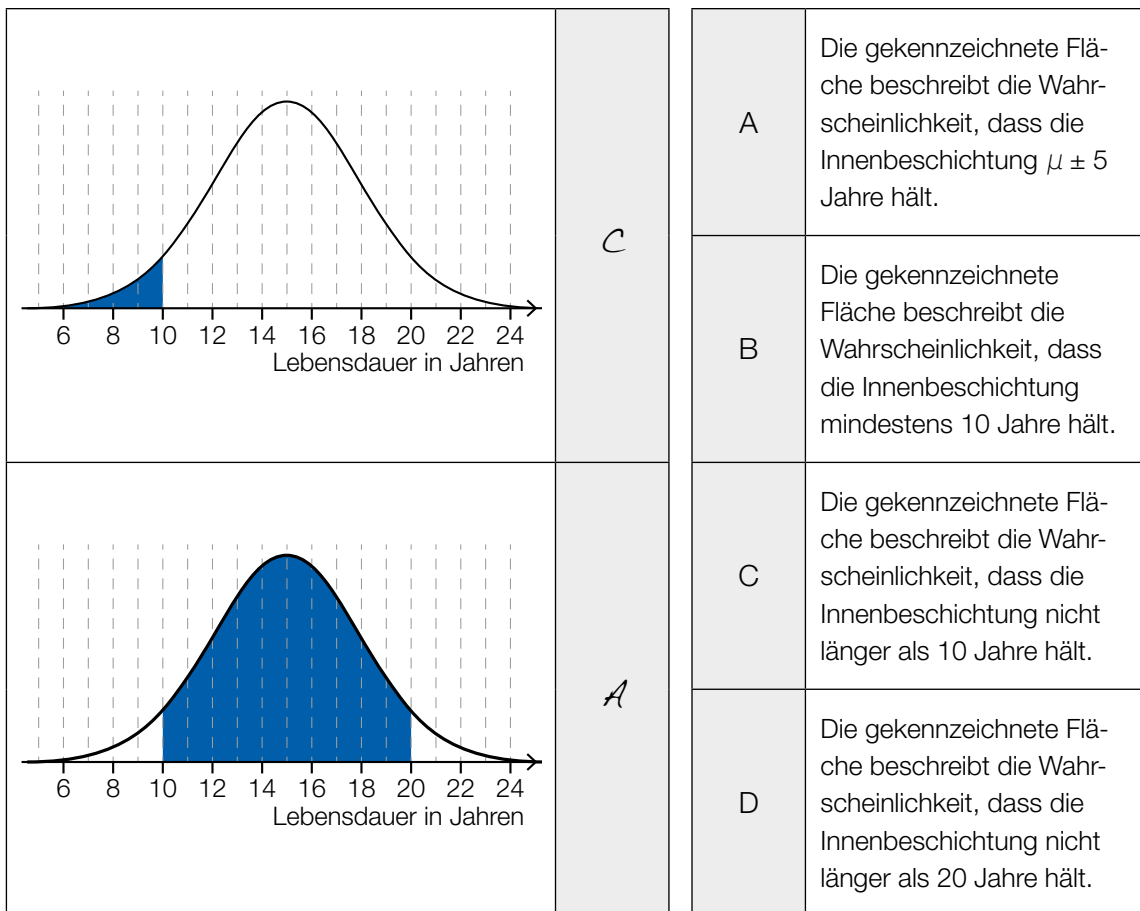
Hinweis zur Aufgabe:

Lösungen müssen der Problemstellung entsprechen und klar erkennbar sein. Ergebnisse sind mit passenden Maßeinheiten anzugeben.

Möglicher Lösungsweg

a) $\tan(\alpha) = \frac{T_2 - T_1}{L} \Rightarrow T_2 - T_1 = \tan(\alpha) \cdot L \Rightarrow V = T_1 \cdot L \cdot B + \frac{\tan(\alpha) \cdot L^2}{2} \cdot B$
 $V = 52,59... \text{ m}^3 \approx 526 \text{ hl}$

b)



c) Mit dem Ausdruck wird die Wahrscheinlichkeit berechnet, dass bei weniger als 5 der 40 verkauften Swimmingpools die Beschichtung keine längere Lebensdauer als die vom Hersteller garantierte hat.

Klassifikation

Teil A Teil B

Wesentlicher Bereich der Inhaltsdimension:

- a) 2 Algebra und Geometrie
- b) 5 Stochastik
- c) 5 Stochastik

Nebeninhaltsdimension:

- a) –
- b) –
- c) –

Wesentlicher Bereich der Handlungsdimension:

- a) A Modellieren und Transferieren
- b) C Interpretieren und Dokumentieren
- c) C Interpretieren und Dokumentieren

Nebenhandlungsdimension:

- a) B Operieren und Technologieeinsatz
- b) –
- c) –

Schwierigkeitsgrad:

- a) mittel
- b) leicht
- c) schwer

Punkteanzahl:

- a) 2
- b) 1
- c) 1

Thema: Sonstiges

Quellen: –