

# Swimmingpool

Aufgabennummer: A\_175

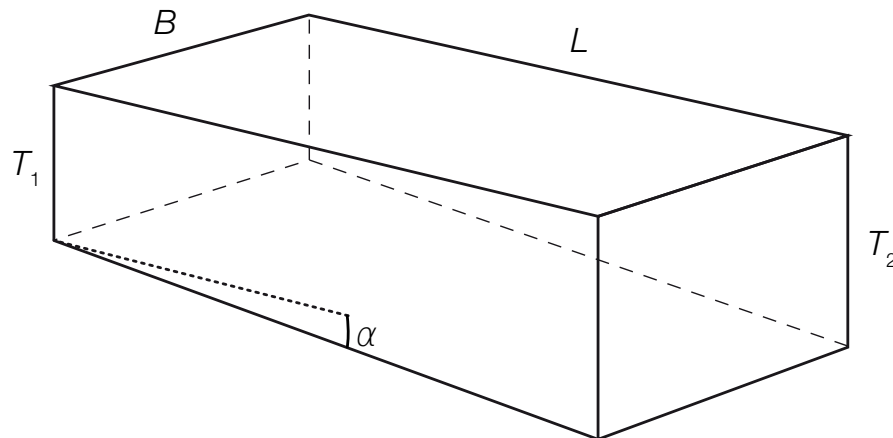
Technologieeinsatz:

möglich

erforderlich

Petra plant einen Swimmingpool für ihren Garten.

- a) Der rechteckige Pool soll die Länge  $L$  und die Breite  $B$  haben. Außerdem soll der Boden im Winkel  $\alpha$  abfallen, so dass der Pool immer tiefer wird (vgl. nachstehende Skizze).



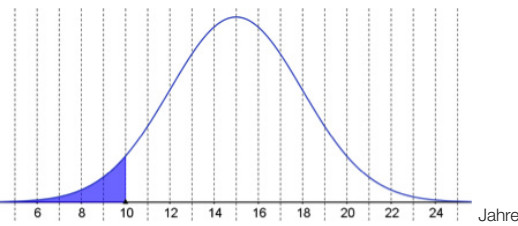
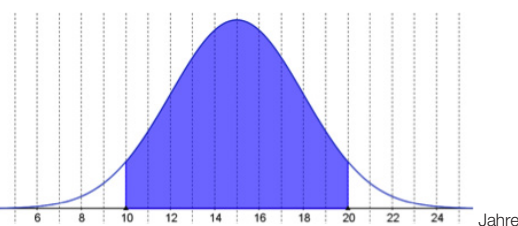
- Stellen Sie eine Formel zur Berechnung des Volumens  $V$  auf, wenn  $L$ ,  $B$ ,  $T_1$  und  $\alpha$  bekannt sind.

$V =$  \_\_\_\_\_

- Berechnen Sie das Volumen des Swimmingpools in Hektolitern für folgende Maße:  
 $L = 10$  m,  $B = 3$  m,  $T_1 = 1,5$  m und  $\alpha = 2,863^\circ$ .

b) Die Lebensdauer der Innenbeschichtung eines Swimmingpools kann als annähernd normalverteilt mit dem Erwartungswert  $\mu$  angenommen werden. Die blau gekennzeichneten Flächen in den nachstehenden Grafiken stellen berechnete Wahrscheinlichkeiten dar.

– Ordnen Sie den beiden Grafiken jeweils die richtige Beschreibung der dargestellten Wahrscheinlichkeit aus A bis D zu. [2 zu 4]

 <p>The graph shows a normal distribution curve on a coordinate system where the x-axis is labeled 'Jahre' and ranges from 6 to 24 with major ticks every 2 units. A blue shaded area is shown under the curve from the y-axis up to the value 10 on the x-axis.</p>		A	Die blaue Fläche beschreibt die Wahrscheinlichkeit, dass die Innenbeschichtung $\mu \pm 5$ Jahre hält.
 <p>The graph shows a normal distribution curve on a coordinate system where the x-axis is labeled 'Jahre' and ranges from 6 to 24 with major ticks every 2 units. A blue shaded area is shown under the curve from the value 20 on the x-axis to the right edge of the graph.</p>		B	Die blaue Fläche beschreibt die Wahrscheinlichkeit, dass die Innenbeschichtung mindestens 10 Jahre hält.
		C	Die blaue Fläche beschreibt die Wahrscheinlichkeit, dass die Innenbeschichtung nicht länger als 10 Jahre hält.
		D	Die blaue Fläche beschreibt die Wahrscheinlichkeit, dass die Innenbeschichtung nicht länger als 20 Jahre hält.

c) Der Hersteller verkauft in einem bestimmten Jahr 40 Swimmingpools.

Die Wahrscheinlichkeit, dass die Innenbeschichtung eines Swimmingpools eine größere als die vom Hersteller garantierte Lebensdauer hat, beträgt bei einem zufällig ausgewählten Swimmingpool ungefähr 97 %.

– Beschreiben Sie im gegebenen Sachzusammenhang, welche Wahrscheinlichkeit mit dem folgenden mathematischen Ausdruck berechnet wird:

$$1 - \sum_{k=5}^{40} \binom{40}{k} \cdot 0,03^k \cdot 0,97^{40-k}$$

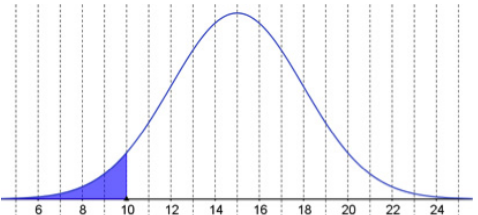
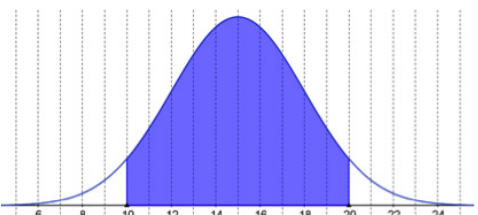
*Hinweis zur Aufgabe:*

*Lösungen müssen der Problemstellung entsprechen und klar erkennbar sein. Ergebnisse sind mit passenden Maßeinheiten anzugeben. Diagramme sind zu beschriften und zu skalieren.*

## Möglicher Lösungsweg

a)  $\tan(\alpha) = \frac{T_2 - T_1}{L} \Rightarrow T_2 - T_1 = \tan(\alpha) \cdot L \Rightarrow V = T_1 \cdot L \cdot B + \frac{\tan(\alpha) \cdot L^2}{2} \cdot B$   
 $V = 52,5015 \dots \text{ m}^3 \Rightarrow V \approx 52502 \text{ L} \Rightarrow V \approx 525 \text{ hl}$

b)

	C	<p>A</p> <p>Die blaue Fläche beschreibt die Wahrscheinlichkeit, dass die Innenbeschichtung <math>\mu \pm 5</math> Jahre hält.</p>
	A	<p>B</p> <p>Die blaue Fläche beschreibt die Wahrscheinlichkeit, dass die Innenbeschichtung mindestens 10 Jahre hält.</p> <p>C</p> <p>Die blaue Fläche beschreibt die Wahrscheinlichkeit, dass die Innenbeschichtung nicht länger als 10 Jahre hält.</p> <p>D</p> <p>Die blaue Fläche beschreibt die Wahrscheinlichkeit, dass die Innenbeschichtung nicht länger als 20 Jahre hält.</p>

c) Mit dem Ausdruck wird die Wahrscheinlichkeit berechnet, dass bei weniger als 5 der 40 verkauften Swimmingpools die Beschichtung keine längere Lebensdauer als die vom Hersteller garantierte hat.

# Klassifikation

Teil A       Teil B

**Wesentlicher Bereich der Inhaltsdimension:**

- a) 2 Algebra und Geometrie
- b) 5 Stochastik
- c) 5 Stochastik

**Nebeninhaltsdimension:**

- a) –
- b) –
- c) –

**Wesentlicher Bereich der Handlungsdimension:**

- a) A Modellieren und Transferieren
- b) C Interpretieren und Dokumentieren
- c) C Interpretieren und Dokumentieren

**Nebenhandlungsdimension:**

- a) B Operieren und Technologieeinsatz
- b) –
- c) –

**Schwierigkeitsgrad:**

- a) mittel
- b) mittel
- c) mittel

**Punkteanzahl:**

- a) 2
- b) 2
- c) 1

**Thema:** Sonstiges

**Quellen:** –