

Produktionserweiterung (2)*

Aufgabennummer: B_337

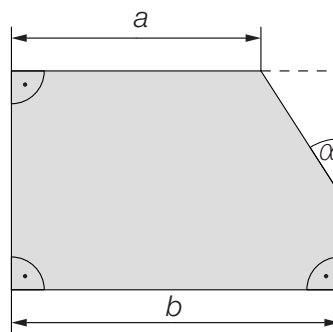
Technologieeinsatz:

möglich

erforderlich

Ein Industriebetrieb erwägt die Erweiterung seiner Produktpalette.

- a) Die Produktion des neuen Produktes erfordert Umbauarbeiten. Wegen einer neuen Zufahrtsstraße wird von der unten dargestellten Fläche ein dreieckiger Abschnitt abgetrennt.



Die Größen a , b und α sind bekannt.

- Erstellen Sie eine Formel zur Berechnung des Inhalts A dieser dreieckigen Fläche aus den gegebenen Größen.

$A =$ _____

- b) Für eine neue Produktionshalle wird ein Kredit benötigt. Die ersten 5 Jahre garantiert die Bank einen fixen Jahreszinssatz i , für die restliche Laufzeit wird ein Jahreszinssatz i' angenommen.

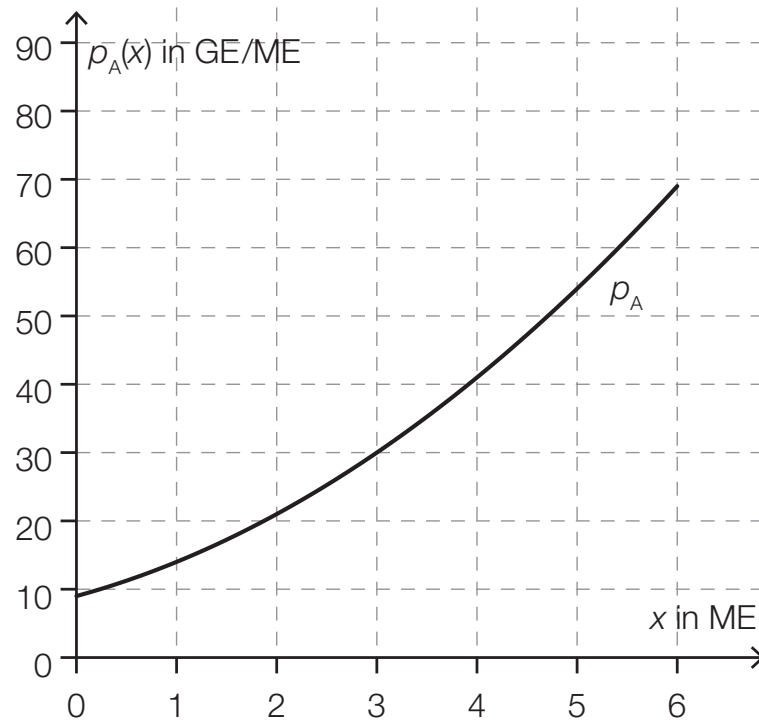
Die nachstehende Tabelle zeigt einen Auszug aus dem Tilgungsplan der Annuitätenschuld.

Jahr	Zinsanteil	Tilgungsanteil	Annuität	Restschuld
5	€ 2.121,44	€ 7.878,56	€ 10.000,00	
6	€ 2.513,44	€ 7.486,56	€ 10.000,00	
...				
12	€ 527,12	€ 9.472,88	€ 10.000,00	€ 3.705,01
13				

- Beschreiben Sie, wie man aus dem Tilgungsplan ablesen kann, dass der Zinssatz i' größer als i ist.
- Berechnen Sie die Zeile für das Jahr 13 des Tilgungsplans, wenn man davon ausgeht, dass die Schuld am Ende dieses Jahres vollständig getilgt wird.

* ehemalige Klausuraufgabe (adaptiert)

- c) Für den Verkauf des neuen Produktes ist der Graph der Preisfunktion des Angebots p_A in der nachstehenden Abbildung dargestellt.
 Man hofft, das Produkt zu einem Marktgleichgewichtspreis von 30 GE/ME verkaufen zu können.
 Es wird angenommen, dass die Preisfunktion der Nachfrage p_N linear ist und nicht mehr als 5 ME abgesetzt werden können.



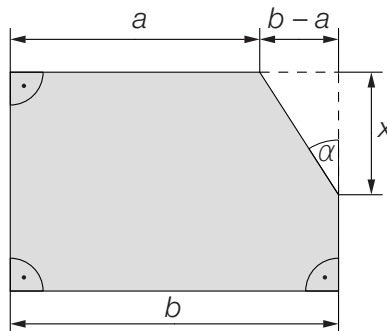
- Zeichnen Sie den Graphen der Preisfunktion der Nachfrage p_N für dieses Produkt in die gegebene Abbildung ein.
- Stellen Sie die Funktionsgleichung von p_N auf.

Hinweis zur Aufgabe:

Lösungen müssen der Problemstellung entsprechen und klar erkennbar sein. Ergebnisse sind mit passenden Maßeinheiten anzugeben. Diagramme sind zu beschriften und zu skalieren.

Möglicher Lösungsweg

a)



$$\tan(\alpha) = \frac{b-a}{x}$$

Flächeninhalt des rechtwinkligen Dreiecks: $A = \frac{(b-a) \cdot x}{2} = \frac{(b-a) \cdot (b-a)}{2 \cdot \tan(\alpha)} = \frac{(b-a)^2}{2 \cdot \tan(\alpha)}$

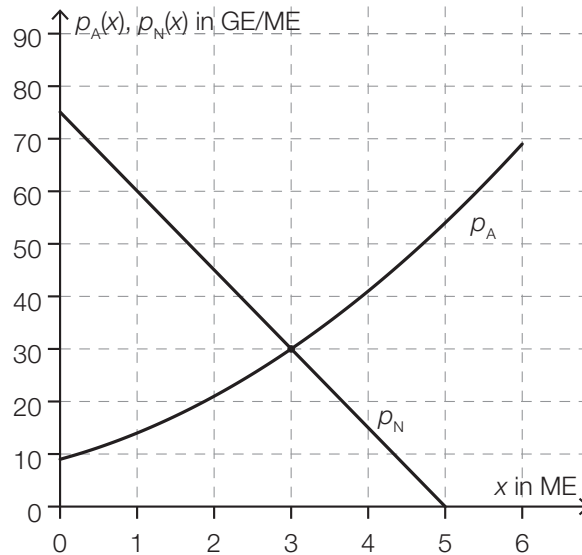
- b) Der Zinsanteil eines Jahres berechnet sich stets basierend auf der verbleibenden Restschuld des Vorjahres. Im 5. Jahr erfolgt eine positive Tilgung. Damit ist die Restschuld am Ende des Jahres 5 geringer als am Ende Jahres 4. Trotzdem ist der Zinsanteil im Jahr 5 geringer als jener im Jahr 6. Der Zinssatz i' muss daher größer als der Zinssatz i sein.

Restschuld im Jahr 11: $3705,01 + 9472,88 = 13177,89$

Zinssatz i' : $527,12 = 13177,89 \cdot i' \Rightarrow i' = 0,0400... \approx 4,0\%$

Jahr	Zinsanteil	Tilgungsanteil	Annuität	Restschuld
13	$3705,01 \cdot i'$ € 148,20	€ 3.705,01	$148,20 + 3705,01$ € 3.853,21	€ 0

c)



Modellierung der Preisfunktion der Nachfrage p_N mithilfe der gegebenen Punkte oder durch Ablesen aus dem Funktionsgraphen: $p_N(x) = -15 \cdot x + 75$

Lösungsschlüssel

- a) 1 × A: für das richtige Erstellen der Formel
- b) 1 × C: für die richtige Beschreibung
 - 1 × B1: für die richtige Berechnung des Zinssatzes i'
 - 1 × B2: für das richtige Berechnen der letzten Zeile des Tilgungsplans
- c) 1 × A1: für das richtige Einzeichnen des Funktionsgraphen der Preisfunktion der Nachfrage
 - 1 × A2: für das richtige Aufstellen der Funktionsgleichung